

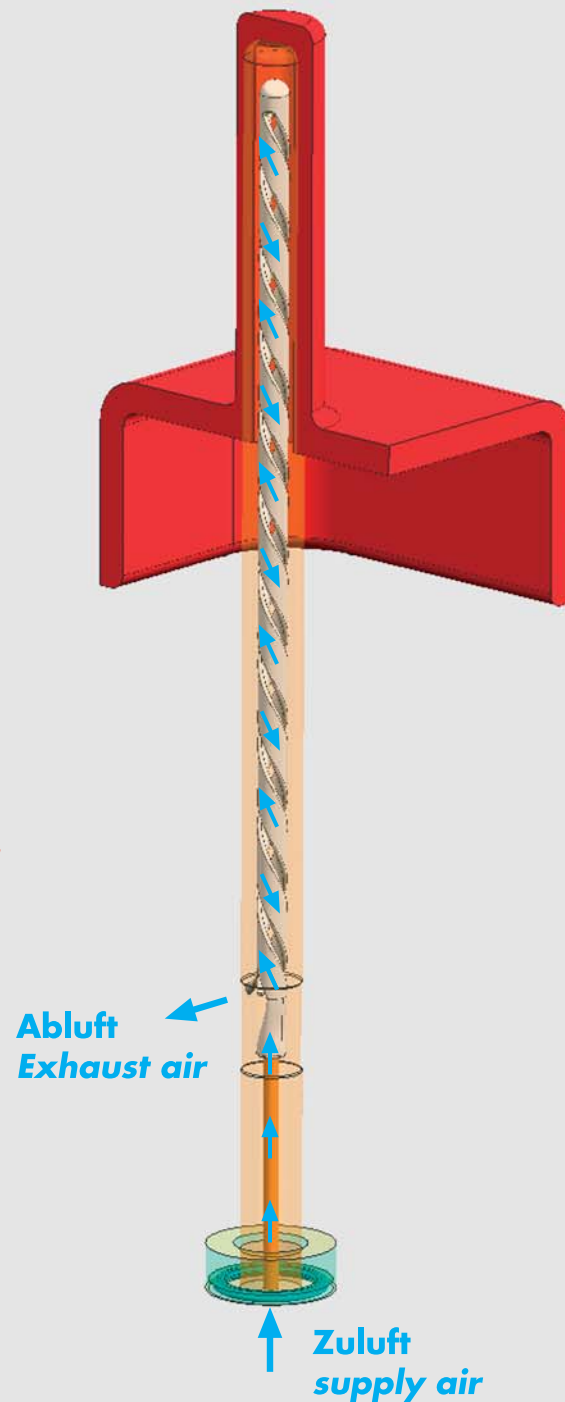
Durch die spezielle Auslegung der Kühlwendel bieten sich dabei folgende Vorteile an:

- maximale Kühlwirkung am vorderen Ende des Formstiftes
- große Kühlfläche für idealen Wärmeübergang
- enorme Kühlleistung durch kürzeste Wärmeleitstrecken
- minimaler Luftverbrauch
- maximale Festig- und Steifigkeit der Formstifte durch die einteilige Struktur von Wendel und Formstift
- einfachst in die Werkzeugkonstruktion zu integrieren

The special design of the cooling helix offers the following advantages:

- maximum cooling effect at the front end of the contour pin
- large cooling surface for ideal heat transfer
- enormous cooling effort by shortest heat routing distances
- minimum air consumption
- maximum strength and stiffness of the contour pins caused by the solid structure of helix and contour pin
- simple integration in the mould construction

Ihr Ansprechpartner: Herr Udo Weber  
Your contact: Mr. Udo Weber  
Fon.: +49 (0)9571 - 766 27  
Fax.: +49 (0)9571 - 766 57  
Mail: u.weber@hofmann-wzb.de



# NEU

## Fassonstift mit integrierter Luftkühlung Contour pin with integrated air cooling

**Länge 500 mm - 900\* mm**

Durchmesser von 2,9 bis 6,0 mm

**Length 500 mm - 900\* mm**

Diameter from 2.9 to 6.0 mm



Standard Länge 500 mm, \* in Sonderanfertigung bis 900 mm Länge  
Standard length 500 mm, \* custom made up to 900 mm length

**HOFMANN**  
WERKZEUGBAU

Werkzeugbau Siegfried Hofmann GmbH  
An der Zeil 2  
96215 Lichtenfels / Germany  
www.hofmann-wzb.de

**HOFMANN**  
WERKZEUGBAU

## Fassonstift mit integrierter Luftkühlung

Fassonstifte kleinster Abmessungen wie sie zum Beispiel für Schraubdome eingesetzt werden, können ab jetzt mit Kühlkreisläufen gefertigt werden.

Dabei wird eine Palette von Formstiften in 6 verschiedenen Durchmessern von 3.5 bis 6.0 mm mit Standardlängen von 500 mm als Normteile angeboten. Durchmesser und Länge dieser Fassonstifte kann vom Anwender individuell auf das Fertigmass angepasst werden. Die in LaserCUSING®-Technik hergestellten Formstifte sind aus hochfestem, durchgehärteten Warmarbeitsstahl ( $50 \pm 2$  HRC). Betrieben werden die gekühlten Formstifte mit Druckluft (offener Kreislauf) wie sie an jeder Spritzmaschine standardmäßig vorhanden ist.

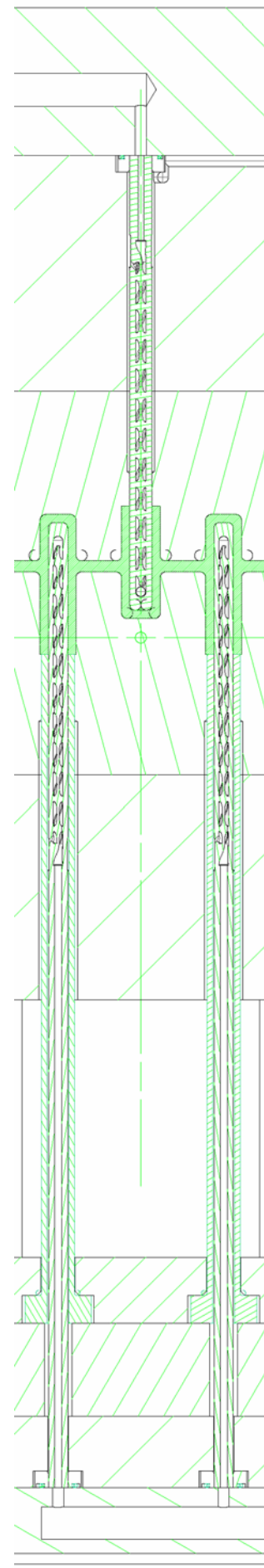
Mit diesen Formstiften werden Einfallstellen (z. B. im Bereich von Schraubdomen) im Kunststoffteil deutlich vermindert, bei gleichzeitiger Reduzierung der Zykluszeit im Serienspritzwerkzeug.

## Contour pin with integrated air cooling

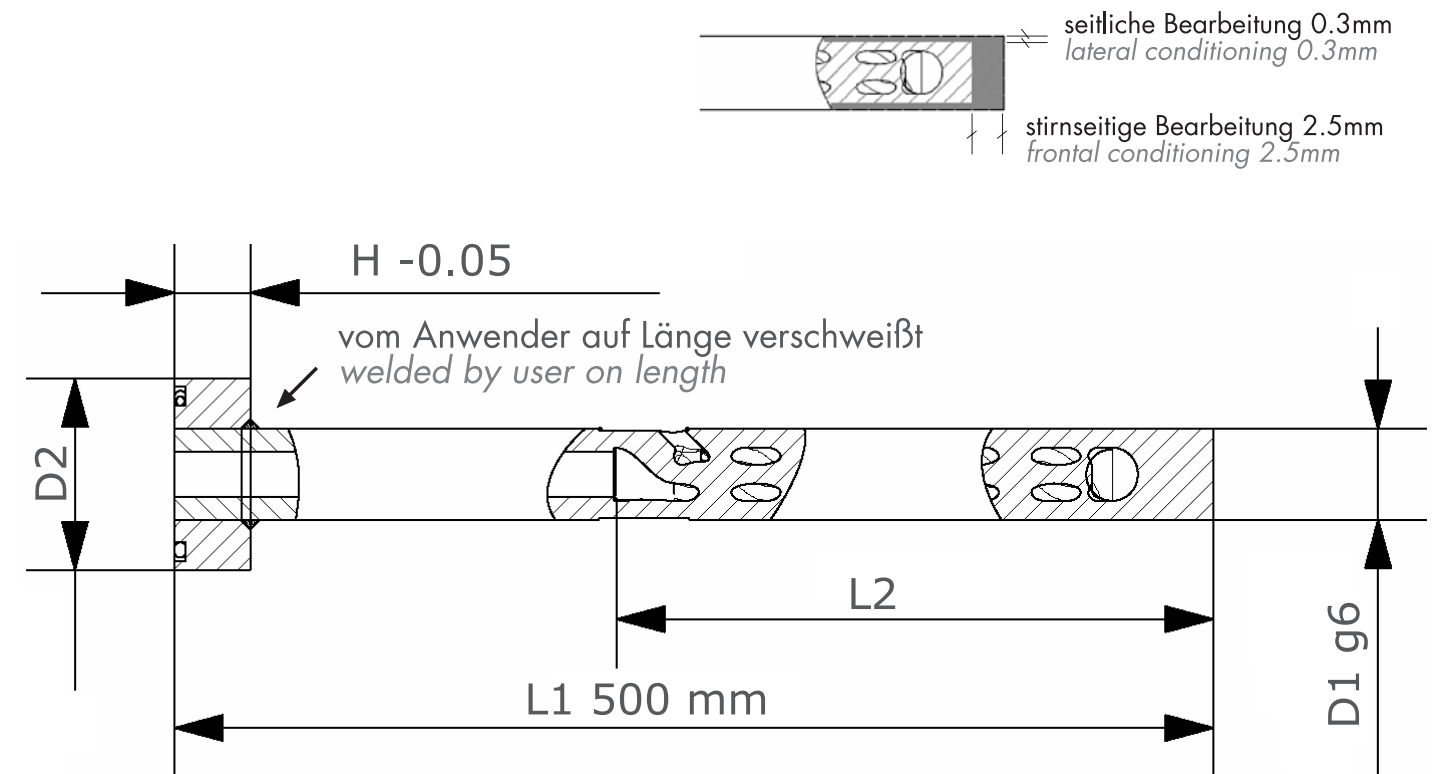
Contour pins with smallest dimensions as used for example for screwed domes can be manufactured now with cooling circulations.

We offer you a variety of contour pins in 6 different diameters (3.5 up to 6.0 mm) with a standard length of 500 mm as standard part. Diameter and length of this contour pins can be adjusted individually to final dimension by the user. The material of the in LaserCUSING® technique manufactured contour pins is high-strength, hardened hot-work steel ( $50 \pm 2$  HRC). The contour pins will be cooled with compressed air (open circulation) as available on every standard injection machine.

These contour pins minimize sink marks in plastic parts (e.g. in the area of screwed domes) by simultaneous reduction of the cycle time in the injection mould.



## Detailzeichnung Detail drawing



Im Lieferumfang sind der Fassonstift mit Luftkühlung, Scheibe als Bund und O-Ring zum Abdichten enthalten. Sonderanfertigungen in allen Durchmessern sind bis max. 900mm Länge möglich. Preise und Lieferzeiten erhalten Sie auf Anfrage.

Contour pin with aircooling, disc as coil and o-ring for sealing are included in delivery. Custom made contour pins can be produced within every diameter up to max. 900 mm length. You will receive prices and delivery time on request.

Bestellnummer Ordernumber	ø D2 ø D2	H H	ø D1 ø D1	L2 L2	O-Ring O-ring	Preis pro Stück price per piece
59025	8 mm	3 mm	ø 3,5 mm	65 mm	6 x 0,75 mm	129,00 €
59026	8 mm	3 mm	ø 4,0 mm	70 mm	6 x 0,75 mm	132,50 €
59027	8 mm	3 mm	ø 4,5 mm	75 mm	6 x 0,75 mm	148,00 €
59028	12 mm	5 mm	ø 5,0 mm	80 mm	9 x 1,00 mm	157,50 €
59029	12 mm	5 mm	ø 5,5 mm	85 mm	9 x 1,00 mm	166,00 €
59030	12 mm	5 mm	ø 6,0 mm	90 mm	9 x 1,00 mm	172,50 €